

Modular Cooking 700XP 22 lt. Multi-cooker/ universalpanna. Golvmodell. 800mm

Produkt # _____

Modell # _____

Namn # _____

SIS # _____

AIA # _____



371110 (E7MFEHDI00)

Multi-cooker/
universalpanna. Golvmodell.
800mm. 22L.

Kort specifikation

Pos.

Multi-cooker universalpanna (800 mm, 10kW) i golvmodell, med en kapacitet på 22 liter, för ångkokning, torrkokning, stekning och torrt vattenbad. Anpassad för anslutning underifrån eller bakifrån, och för montering mot enheter i Electrolux 700-serie.

Robust konstruktion i rostfritt stål

Toppskiva (1,5mm tjock), frontpanel och lock i rostfritt stål (AISI 304)

Matlagningssyta i bimetallkonstruktion, med 3mm lager av rostfritt stål (316 AISI) ovanför ett lager av 12 mm kolstål

Termostatkontroll och energiregulator för exakt temperaturkontroll, t.ex. sjudning

Arbetstemperatur från +100°C till +250°C

I höjddled justerbara fötter upp till 50 mm, i rostfritt stål (AISI 304)

Kapslingsklass: IPX4

Levereras med propp och skrapa för slät stekhäll

Huvudfunktioner

- Mångsidig tillagningsenhet som kan användas för att steka, koka vätska eller som vattenbad. Kan användas för att sautera, pochera, ånga, sjuda, stuva, bräsa, koka och tillaga vita såser.
- Baljans kokyta gjord i komoundstål (ett 3 mm lager 316 AISI rostfritt stål ovanpå ett 12mm lager mildt stål) för optimala grillningsresultat.
- Brunnen i rostfritt stål har rundade hörn för att underlätta rengöring.
- Den nedre temperaturen kan regleras exakt via termostaten på kontrollpanelen.
- Temperaturen kan ställas in från 100 till 250 .
- Enhetlig temperaturfördelning över hela basen.
- Kort uppvärmningstid för tomt kärl.
- Enheten ska värmas upp via Incoloy-armerade värmeelement.
- Enheten levereras med fyra 50 mm ben i rostfritt stål som standard (sparkplattor i rostfritt stål som tillval).

Konstruktion

- Utvändiga paneler i rostfritt stål med Scotch Brite-behandling.
- 1,5 mm tjockt pressat rostfritt stål
- Rät vinkel mellan enheterna för att undvika utrymmen där smuts kan tränga in.
- [NOT TRANSLATED]

Medföljande tillbehör

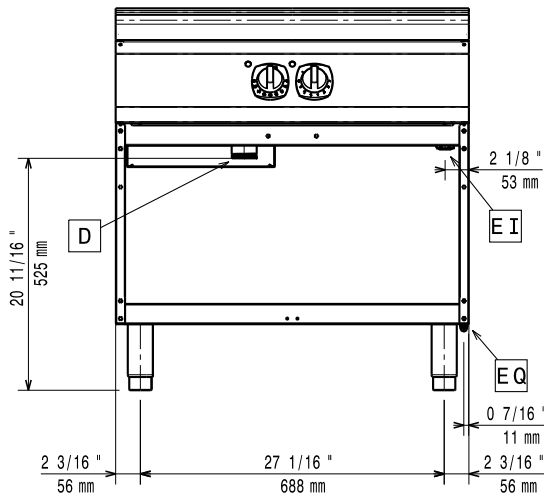
- 1 av Skrapa för slät häll. PNC 164255
Utbytbara blad.
- 1 av Blad med runda sidor till skrapa PNC 921694

Övriga Tillbehör

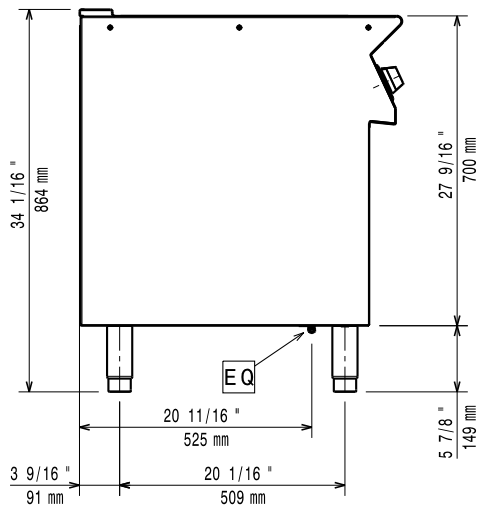
- Tätningssats PNC 206086
- Kit m 4 hjul varav 2 svängbara med broms PNC 206135
- Fotsats PNC 206136
- Frontsockelplåt för installation på betongsockel, 800 mm PNC 206148
- Frontsockelplåt för installation på betongsockel, 1000 mm PNC 206150
- Frontsockelplåt för installation på betongsockel, 1200 mm PNC 206151
- Frontsockelplåt för installation på betongsockel, 1600 mm PNC 206152
- Frontsockelplåt, rostfri, 800 mm PNC 206176
- Frontsockelplåt, rostfri, 1000 mm PNC 206177

- Frontsockelplåt, rostfri, 1200 mm PNC 206178
- Frontsockelplåt, rostfri, 1600 mm PNC 206179
- 4 fötter för installation på cementsockel PNC 206210
- Gejderpar för 4 GN 1/1 kantiner för öppet underskåp PNC 206244
- Mittstag för installation av draglådor/gejderpar för underskåp 800mm/1200mm PNC 206245
- Ett par sidosocklar (för installation rygg mot rygg) PNC 206249
- 2 st sidosockelplåtar för betonginstallation PNC 206265
- Skorsten 800 mm till XP700 & 900 PNC 206304
- Höger och vänster sidoräcke. PNC 206307
- Bakre ledstång, 800 mm, Marin PNC 206308
- Dörr till underskåp PNC 206350
- Stödskena till underskåp för minskat antal ben/hjul, 800mm PNC 206367
- Stödskena till underskåp för minskat antal ben/hjul, 1200mm PNC 206368
- Stödskena till underskåp för minskat antal ben/hjul, 1600mm PNC 206369
- Stödskena till underskåp för minskat antal ben/hjul, 2000mm PNC 206370
- Ryggplåtar, 800mm PNC 206374
- Ryggplåtar, 1000mm PNC 206375
- Ryggplåtar, 1200mm PNC 206376
- 2 st sidopaneler höjd 700 djup 700mm PNC 216000
- Fronträcke, rostfritt, 800 mm PNC 216047
- Fronträcke, rostfritt, 1200 mm PNC 216049
- Fronträcke, rostfritt, 1600 mm PNC 216050
- Portioneringshylla/ räcke, rostfritt, 800 mm (bred) PNC 216186
- Lock för multicooker 22 liter PNC 921690

Front

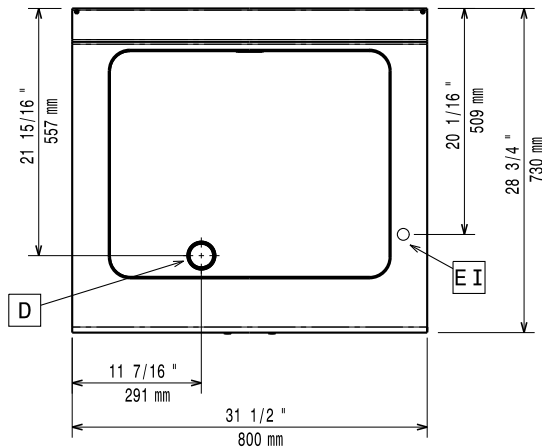


Sida



EI = Elektrisk anslutning
 EQ = Ekvipotential skruv

Topp



Elektricitet

Spänning:	380-400 V/3N ph/50-60 Hz
Total watt:	10 kW

Viktig information

If appliance is set up or next to or against temperature sensitive furniture or similar, a safety gap of approximately 150 mm should be maintained or some form of heat insulation fitted.

Arbetstemperatur, min:	100 °C
Arbetstemperatur, max:	250 °C
Nettovikt:	75 kg
Fraktvikt:	89 kg
Frakthöjd:	1140 mm
Fraktbredd:	820 mm
Fraktdjup:	860 mm
Fraktvoly:	0.8 m ³
[NOT TRANSLATED]	EBP7F4